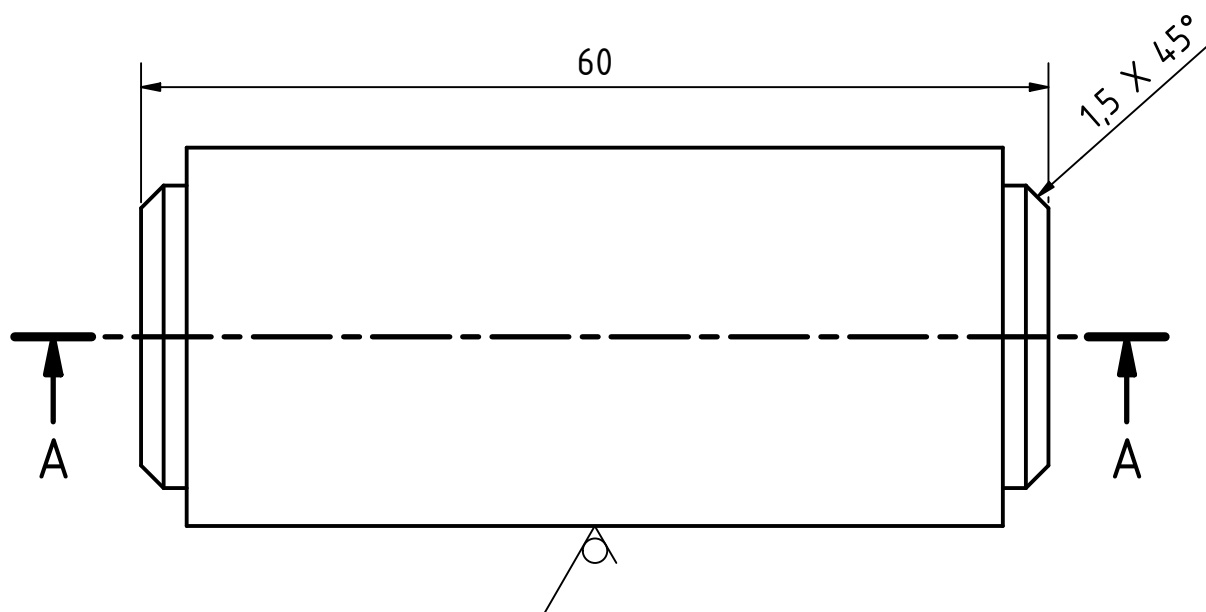
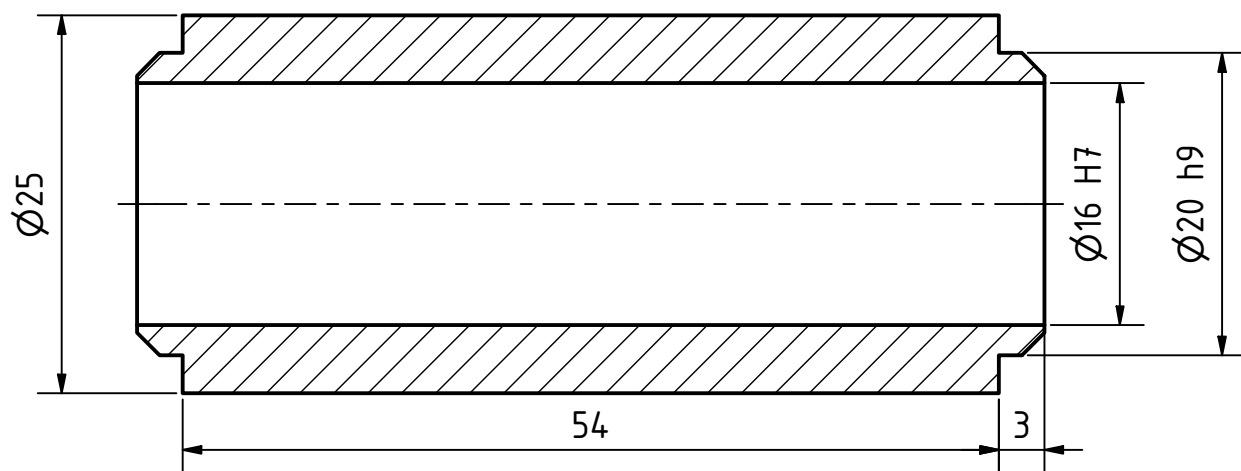


A-A (2 : 1)



Alle unbemaßten Fasen 0,5x45°
All non-dimensioned chamfers 0.5x45°

Oberfläche Surface 	Allgemeintoleranzen nach ISO 2768-1 General tolerances according to ISO 2768-1		fein	Gewicht Weight	0,127 kg	
	Werkstoff Material					
1.0037 S235 JR						
OE5GZE gerald@oe5gze.radio	Erstellt / Created Gerald Zehetner		Benennung Name Distanz			
	Genehmigt / Approved		Zeichnungsnummer / Drawing number 04-000-00008			
	Ausgabedatum / Issue Date		ISO			
Weitergabe sowie Vervielfältigung dieses Dokuments, Verwertung und Mitteilung seines Inhalts sind verboten, soweit nicht ausdrücklich gestattet. Zuwendungen verpflichten zu Schadenersatz. Alle Rechte für den Fall der Patent-, Gebrauchsmuster- oder Designeintragung vorbehalten. The reproduction, distribution and utilization of this document as well as the communication of its contents to others without express authorization is prohibited. Offenders will be held liable for the payment of damages. All rights reserved in the event of the grant of a patent, utility model or design.				Maßstab / Scale 2 : 1	Größe / Size A4	Blatt / Page 1