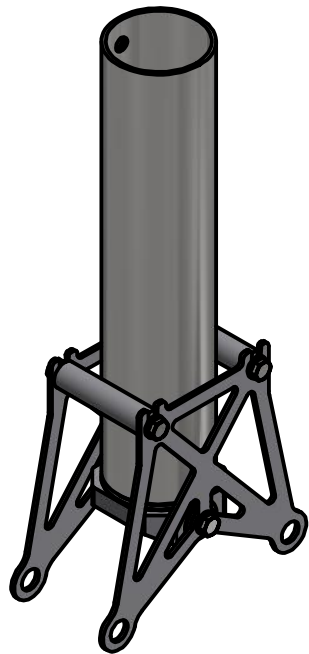
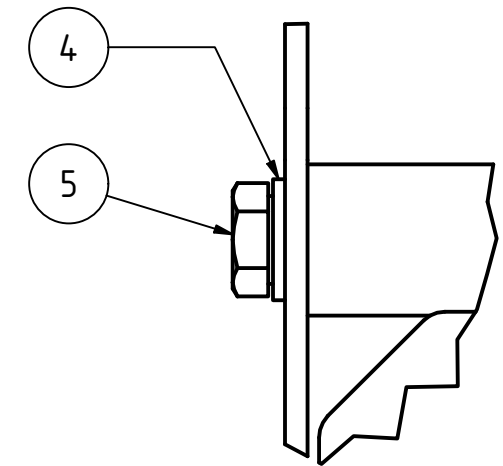
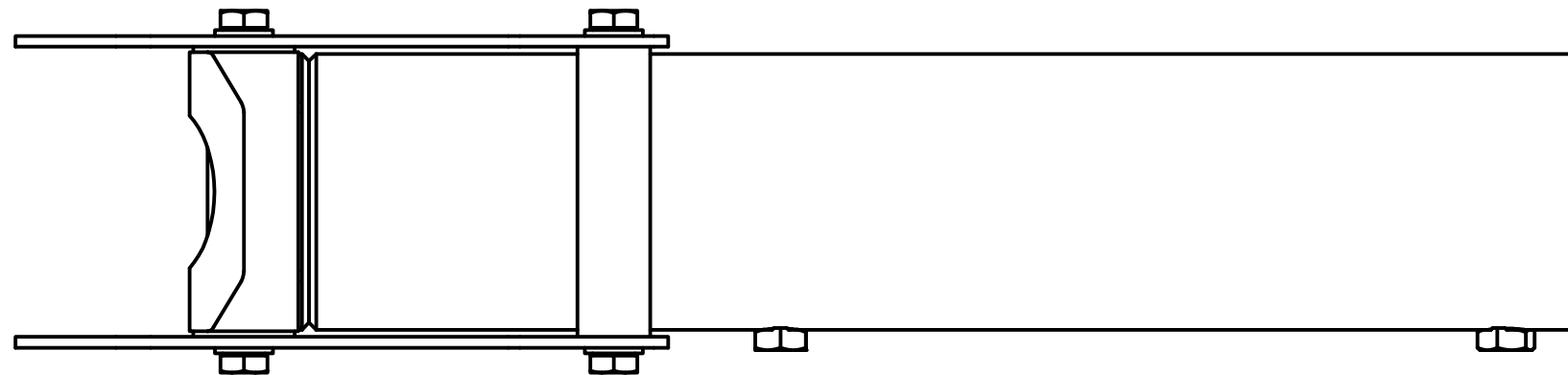


A (1:1)



| BAUTEILLISTE | | | |
|--------------|--------|--------------------|-------------------|
| OBJEKT | ANZAHL | BAUTEILNUMMER | BESCHREIBUNG |
| 1 | 1 | 04-001-00003 | |
| 2 | 3 | 04-000-00003 | Achse |
| 3 | 2 | 04-000-00002 | Seite |
| 4 | 6 | DIN 125 - A 8,4 | Unterlegscheibe |
| 5 | 6 | ISO 4017 - M8 x 20 | Sechskantschraube |

| | | | | | |
|--|---|-----------------|-----------------------------------|-------------------|---------------------|
| Oberfläche Surface | Allgemeintoleranzen nach ISO 2768-1 General tolerances according to ISO 2768-1 | | fein | Gewicht Weight | 3,765 kg |
| | Werkstoff Material | | | | |
| OE5GZE gerald@oe5gze.radio | Erstellt / Created | Gerald Zehetner | | Benennung Name | |
| | Genehmigt / Approved | | Masthalter | | |
| Ausgabedatum / Issue Date | | | Zeichnungsnummer / Drawing number | | ISO Blatt / Page |
| | | | 04-001-00004 | | |
| <small>Weitergabe sowie Vervielfältigung dieses Dokuments, Verwertung und Mitteilung seines Inhalts sind verboten, soweit nicht ausdrücklich gestattet. Zuwiderhandlungen verpflichten zu Schadenersatz. Alle Rechte für den Fall der Patent-, Gebrauchsmuster- oder Designeintragung vorbehalten. The reproduction, distribution and utilization of this document as well as the communication of its contents to others without express authorization is prohibited. Offenders will be held liable for the payment of damages. All rights reserved in the event of the grant of a patent, utility model or design.</small> | | | | Maßstab / Scale | Größe / Size |
| | | | | 1 : 2 | A3 |
| | | | | Blatt / Page | |
| | | | | 1 | |