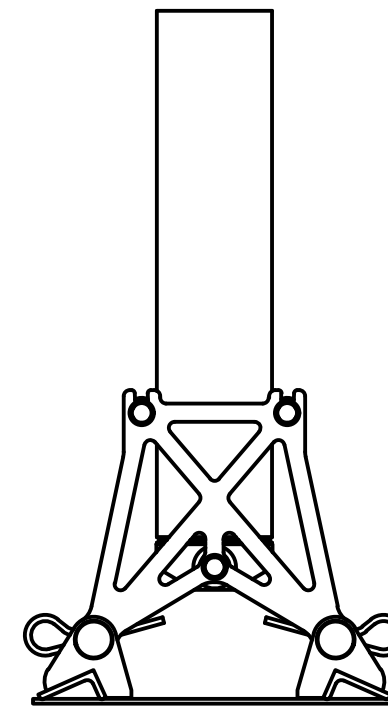
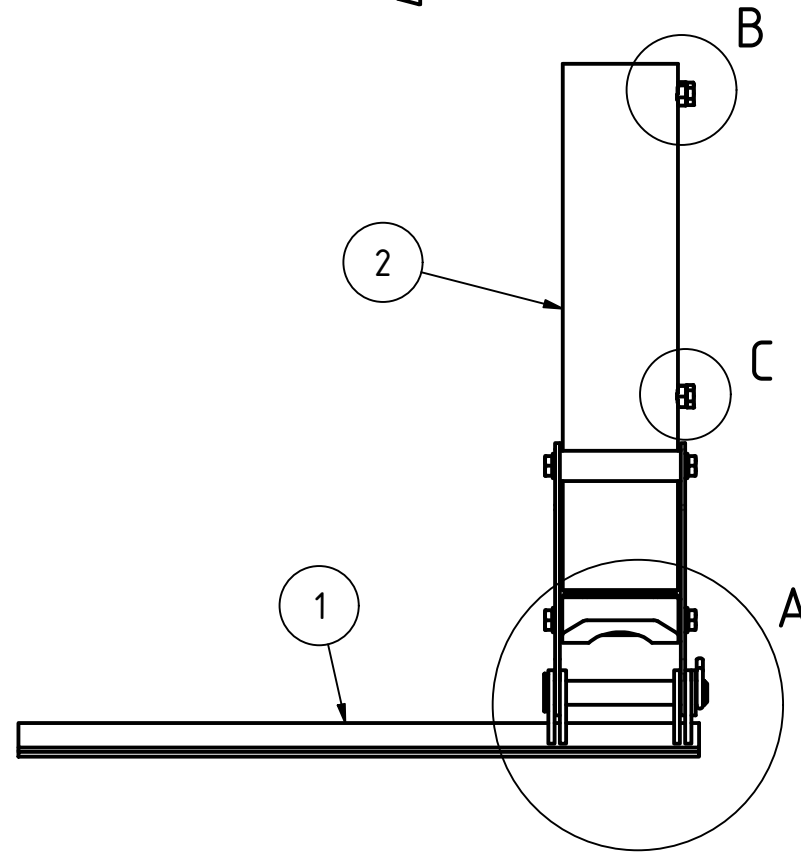
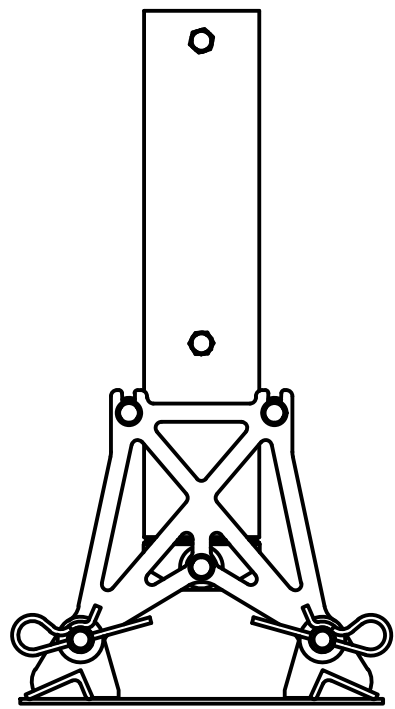
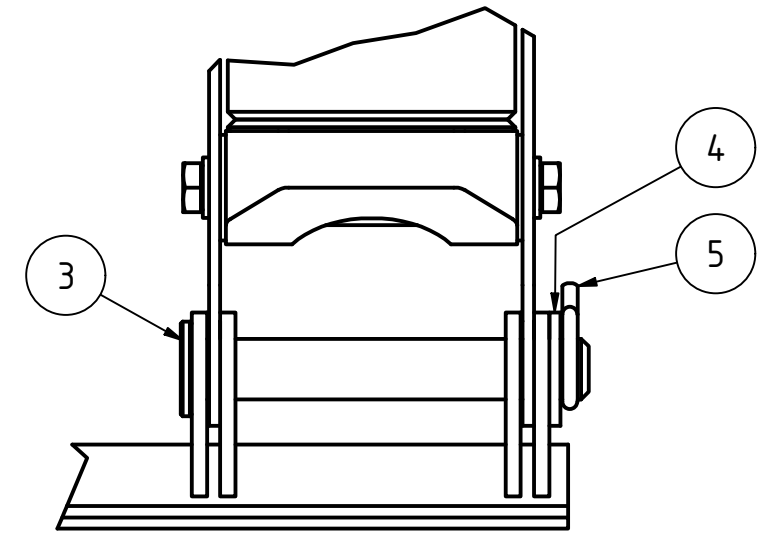
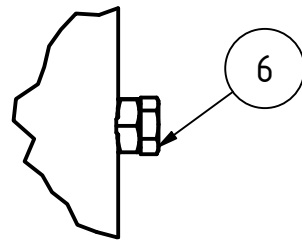
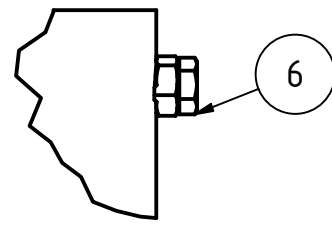


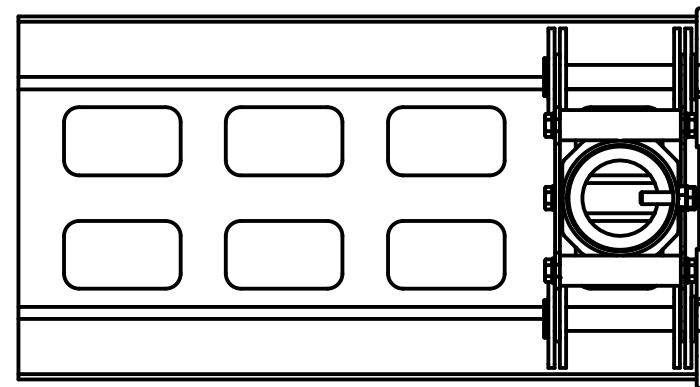
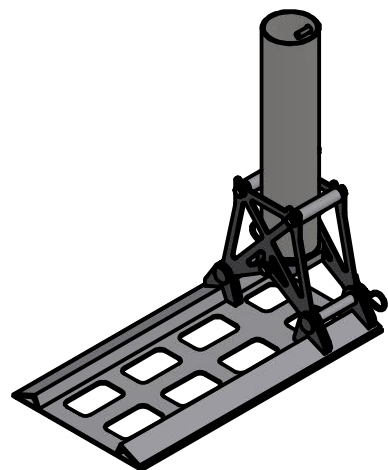
B (1:2)

C (1:2)

A (1:2)



BAUTEILLISTE			
OBJEKT	ANZAHL	BAUTEILNUMMER	BESCHREIBUNG
1	1	04-001-00001	Grundplatte
2	1	04-001-00004	Masthalter
3	2	04-000-00006	Steckbolzen
4	2	DIN 125 - A 17	Unterlegscheibe
5	2	DIN 11024 - E 18	Federsplint
6	2	ISO 4017 - M8 x 30	Sechskantschraube



Oberfläche Surface	Allgemeintoleranzen nach ISO 2768-1 General tolerances according to ISO 2768-1		fein	Gewicht Weight	7,754 kg
	Werkstoff Material				
OE5GZE gerald@oe5gze.radio	Erstellt / Created Gerald Zehetner	Benennung Name Mastfuß KFZ			
	Genehmigt / Approved	Zeichnungsnummer / Drawing number 04-001-00002			
Ausgabedatum / Issue Date		ISO		Maßstab / Scale	Größe / Size
				1 : 5	A3
				Blatt / Page 1	

Weitergabe sowie Vervielfältigung dieses Dokuments, Verwertung und Mitteilung seines Inhalts sind verboten, soweit nicht ausdrücklich gestattet.
Zuwendungen verpflichten zu Schadenersatz. Alle Rechte für den Fall der Patent-, Gebrauchsmuster- oder Designeintragung vorbehalten.
The reproduction, distribution and utilization of this document as well as the communication of its contents to others without express authorization is prohibited.
Offenders will be held liable for the payment of damages. All rights reserved in the event of the grant of a patent, utility model or design.